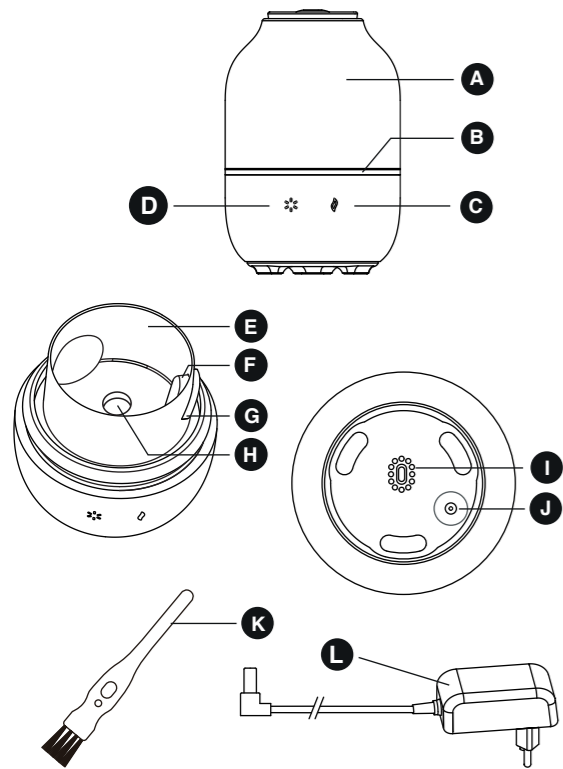
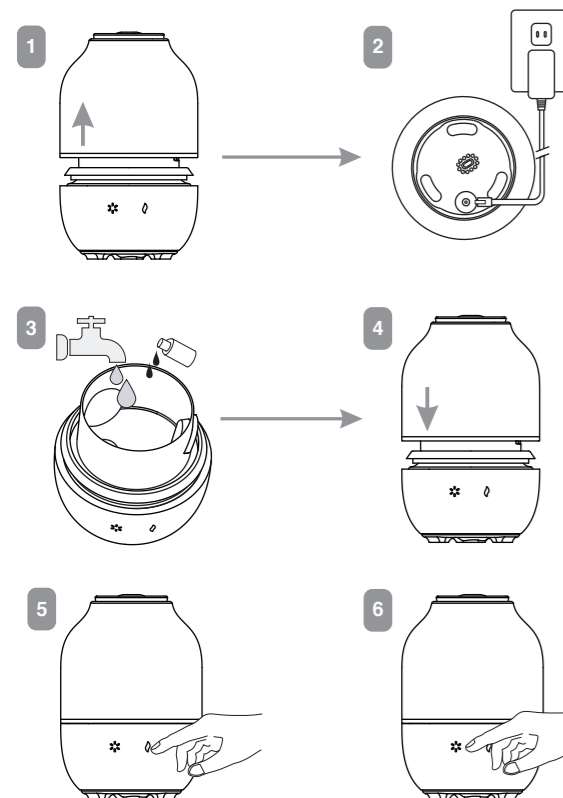


Lealia

Description des pieces - Description of parts
Descripción de las piezas - Beschreibung der Teile
Beschrijving van de onderdelen - Descrizione dei pezzi
Popis dífuzéru



Utilisation - Use
Uso - Anwendung
Gebruik - Utilizzo
Použití



Guide d'utilisation

FR

Description des pieces

- A.- Capot supérieur.
- B.- Bande lumineuse.
- C.- Bouton Marche/Arrêt.
- D.- Bouton d'effets de lumière.
- E.- Réservoir d'eau.
- F.- Niveau d'eau maximum.
- G.- Sortie d'air.
- H.- Disque en céramique.
- I.- Système d'aération.
- J.- Prise d'alimentation.
- K.- Accessoire de nettoyage.
- L.- Adaptateur secteur.

Utilisation

- Retirez le capot supérieur (A) de la base.
- Branchez le cordon d'alimentation de l'adaptateur secteur (L) dans la prise située sous la base du diffuseur (J).
- Versez de l'eau du robinet dans le réservoir d'eau (E) sans dépasser le niveau maximum (F), puis 8 à 10 gouttes d'huile essentielle.
- Remplacez la capot supérieur (A) sur la base.
- Appuyez sur le bouton Marche/Arrêt (C) pour mettre en fonction le diffuseur.

Fonctionnement

5. BOUTON MARCHE/ARRÊT (C) :
- 1^{er} appui : L'appareil diffuse une brume en continu.
 - 2^{ème} appui : L'appareil diffuse une brume intermittente (à 15 secondes d'intervalle).
 - 3^{ème} appui : La diffusion s'arrête.

6. BOUTON D'EFFETS DE LUMIÈRE (D) :

- 1^{er} appui : Active le jeu de lumière de l'anneau.
- 2^{ème} appui : Fige la couleur en cours.
- 3^{ème} appui : La lumière de l'anneau s'éteint.

Entretien de l'appareil

Nous vous recommandons de nettoyer l'appareil à chaque changement d'huile ou après deux utilisations.

- Débranchez l'appareil et retirez la capot supérieur.
- Vider intégralement l'eau du réservoir.
- Utilisez une petite quantité de produit vaisselle pour le nettoyer. Essayez doucement à l'aide d'un chiffon doux et sec pour le sécher.
- Puis, utilisez un coton-tige propre pour nettoyer la lentille de brume située à l'intérieur de la base, en l'essuyant doucement.
- NE JAMAIS utiliser de produits agressifs pour nettoyer l'unité.

Dépannage

Veuillez vous référer au tableau ci-dessous en cas de fonctionnement anormal du produit.

| Problème rencontré | Manipulations recommandées |
|------------------------------------|---|
| Ne s'allume pas | Vérifiez que le réservoir contient suffisamment d'eau, en ajoutant sans dépasser le niveau maximum. Vérifiez que le cordon d'alimentation est bien connecté. Débranchez, puis reconnectez-le soigneusement. |
| Absence de brume ou brume anormale | En cas d'insuffisance d'eau, ajoutez la quantité appropriée dans le réservoir. Si le niveau d'eau dépasse le niveau maximum indiqué, déversez l'eau, nettoyez l'appareil et ajoutez de l'eau à moitié de la capacité du réservoir. Refermez et rebranchez l'appareil, le mettre en route. Une fois qu'un peu de brume s'est diffusée, vous pouvez de nouveau éteindre l'appareil afin de pouvoir rajouter de l'eau dans le réservoir sans dépasser le niveau maximum. Vérifiez que le système d'aération ne soit pas bouché par de la poussière ou des saletés qui pourraient empêcher la sortie de brume. Nettoyez de nouveau l'appareil en suivant les instructions d'entretien avec de l'eau propre. |
| Bouton de fonction non réactif. | Ne pas mettre d'eau déminéralisée. Changez l'eau du réservoir avec de l'eau du robinet plus tempérée. |
| Fuite d'eau. | Placer un seul doigt sur l'icône concernée pendant 1 seconde. |
| | Vérifiez que la capot supérieur est bien fixée sur la base, retirez-la et remplacez-la sur la base. |

Avertissement

- Ne pas dépasser le niveau maximum d'eau.
- La quantité et l'intensité de la brume varient selon le type d'eau, la température et des courants d'air de la pièce.
- L'appareil s'éteint automatiquement en cas d'insuffisance d'eau dans le réservoir.
- N'utilisez que des huiles essentielles 100 % naturelles. L'utilisation d'huiles contenant des ingrédients chimiques, des arômes synthétiques ou bien des impuretés peuvent endommager l'appareil.
- Ne jamais pencher l'appareil ou vider / remplir d'eau le réservoir pendant son fonctionnement.
- Ne laissez pas l'eau pénétrer dans le système d'aération situé sous la base.
- Ne remplissez pas le réservoir d'eau directement sous l'eau courante, utilisez un récipient à cet effet.

Owner's Manual

EN

Description of parts

- A.- Top cover.
- B.- Light strip.
- C.- Power button.
- D.- Light button.
- E.- Water tank.
- F.- Max water level.
- G.- Air outlet.
- H.- Ceramic Disc.
- I.- Air inlet.
- J.- DC Plug.
- K.- Cleaning accessory.
- L.- Adaptor.

Use

- Remove the top cover (A) from the base.
- Plug the power cord of the AC adapter (L) into socket located under the base of the diffuser (J).
- Pour tap water into the water reservoir (E) without exceeding the maximum level (F), then 8 to 10 drops of essential oil.
- Replace the top cover (A) on the base.
- Press the On/Off button (C) to activate the diffuser.

Operation

5. ON/OFF BUTTON (C).
- 1st press: The device diffuses a continuous mist.
 - 2nd press: The device diffuses an intermittent mist (15 seconds of diffusion - 15 seconds off).
 - 3rd press: Diffusion stops.

6. LIGHT EFFECTS BUTTON (D).

- 1st press: Activates the light show ring.
- 2nd press: Freezes the current colour.
- 3rd press: The light in the ring is turned off.

Looking after the device

We recommend you clean the device after every oil change or after two uses.

- Unplug the device and remove the top cover.
- Completely empty the water from the reservoir.
- Use a small amount of washing-up liquid to clean it. Wipe gently with a soft, dry cloth to dry it.
- Then, use a clean cotton bud to clean the mist lens located inside the base, wiping it gently.
- NEVER use aggressive products to clean the unit.

Troubleshooting

Please refer to the table below in case of abnormal operation of the product.

| Problem | Recommended action |
|------------------|--|
| Don't switch on. | Check the reservoir contains enough water; add more without exceeding the maximum level. Check the power cord is securely connected. Unplug, then reconnect it carefully. |

| Problem | Recommended action |
|-----------------------------------|--|
| Absence of mist or abnormal mist. | If there is not enough water, add the correct amount to the reservoir. If the water level exceeds the maximum level indicated, pour the water out, clean the device and add water to half the capacity of the reservoir. Close and reconnect the device, turn it on. Once a little mist has diffused, you can turn off the device again so that you can add water to the reservoir without exceeding the maximum level. Check that the ventilation system isn't blocked with dust or dirt that could prevent the mist from escaping. Clean the device again following the care instructions with clean water. Do not use demineralised water. Change the water in the reservoir for warmer tap water. |
| Non responsive function button. | Place a single finger on the relevant icon for 1 second. |
| Water leak. | Check that the top cover is securely attached to the base, remove it and replace it on the base. |

Warning

- Do not exceed the maximum water level.
- The amount and intensity of mist will vary depending on the type of water, temperature and air currents in the room.
- The device switches off automatically if there is insufficient water in the reservoir.
- Only use 100% natural essential oils. The use of oils containing chemical ingredients, synthetic fragrances or impurities can damage the device.
- Never tilt the device or empty/fill the reservoir with water while it's operating.
- Do not allow water to enter the ventilation system located under the base.
- Do not fill the water reservoir directly under running water; use a container for this purpose.

Manual del propietario

ES

Descripción de las piezas

- A.- Cubierta superior.
- B.- Anillo luminoso.
- C.- Botón de On/Off.
- D.- Botón efectos de luz.
- E.- Depósito agua.
- F.- Nivel máximo de agua.
- G.- Salida de aire.
- H.- Disco de cerámica.
- I.- Entrada de aire.
- J.- Toma de corriente.
- K.- Cepillo de limpieza.
- L.- Adaptador CA.

Uso

- Retire la cubierta superior (A) de la base.
- Enchufe el cable de alimentación del adaptador de CA (L) en la toma ubicada debajo de la base del difusor (J).
- Vierta agua del grifo en el depósito de agua (E) sin exceder el nivel máximo (F), luego agregar de 8 a 10 gotas de aceite esencial.
- Vuelva a colocar la cubierta superior (A) en la base.
- Presione el botón de encendido/apagado (C) para activar el difusor.

Funcionamiento

5. BOTÓN DE ENCENDIDO/APAGADO (C).
- 1^a presión: El dispositivo difunde una niebla continua.
 - 2^a presión: El dispositivo difunde una niebla intermitente (15 segundos de difusión - 15 segundos de parada)
 - 3^a presión: La difusión se detiene.

6. BOTÓN DE EFECTOS LUMINOSOS (D).

- 1^a presión: Activa el efecto de luz anular.
- 2^a presión: Congela el color actual.
- 3^a presión: La luz anular se apaga.

Mantenimiento del dispositivo

Le recomendamos que limpie el dispositivo después de cada cambio de aceite o después de dos usos.

- Desenchufe el aparato y retire la cubierta superior.
- Vacíe completamente el agua del depósito.
- Use una pequeña cantidad de jabón para vajillas para limpiarlo. Limpíelo cuidadosamente con un paño suave y seco para secarlo.
- Luego, use un hisopo de algodón limpio para limpiar el disco en el interior de la base, teniendo cuidado para no dañarlo.
- NUNCA use productos agresivos para limpiar la unidad.

Solución de problemas

Consulte la tabla siguiente en caso de funcionamiento anormal del producto.

| Problema | Acción recomendada |
|--|--|
| No enciende. | Verifique que el depósito contenga suficiente agua, agregue más sin exceder el nivel máximo. Compruebe que el cable de alimentación esté bien conectado. Desenchufe y vuelva a conectarlo con cuidado. |
| Sin nebulización o nebulización anormal. | Si no hay suficiente agua, agregue la cantidad correcta al depósito. Si el nivel del agua excede el nivel máximo indicado, vierta el agua, limpie la unidad y agregue agua a la mitad de la capacidad del depósito. Cierre, vuelva a conectar el dispositivo y enciéndalo. Una vez que se haya difundido un poco de la nebulización, puede apagar el dispositivo nuevamente para que pueda agregar agua al depósito sin exceder el nivel máximo. Compruebe que el sistema de ventilación no esté bloqueado por polvo o suciedad que pueda evitar el escape de la nebulización. Vuelva a limpiar el aparato siguiendo las instrucciones de mantenimiento usando agua limpia. No use agua desmineralizada. Cambie el agua del depósito con agua del grifo más templada. |
| El botón de función no responde. | Coloque un dedo sobre el icono correspondiente durante 1 segundo. |
| Fuga de agua. | Compruebe que la tapa superior está bien sujeta a la base, quítela y vuelva a colocarla en la base. |

Advertencias

- No exceda el nivel de agua máximo.
- La cantidad y la intensidad de la niebla de difusión variarán según el tipo de agua, la temperatura y las corrientes de aire.
- El dispositivo se apaga automáticamente en caso de falta de agua en el depósito.
- Utilice únicamente aceites esenciales 100 % naturales. El uso de aceites con ingredientes químicos, aromatizantes sintéticos o impurezas puede dañar el dispositivo.
- Nunca incline el aparato ni vacíe o llene el depósito de agua mientras está en funcionamiento.
- No permita que entre agua en el sistema de ventilación ubicado debajo de la base.
- No llene el depósito de agua directamente debajo del grifo, use un recipiente para este fin.

Benutzerhandbuch

DE

Beschreibung der Teile

- A.- Obere Abdeckung.
- B.- Leuchtband.
- C.- Ein/Aus-Knopf.
- D.- Lichteffekte-Knopf.
- E.- Wasserbehälter.
- F.- Maximaler Wasserfüllmenge.
- G.- Luftausgang.
- H.- Keramikplatte.
- I.- Belüftungssystem.
- J.- Netzstecker.
- K.- Reinigungszubehör.
- L.- Netzteil.

Anwendung

- Ziehen Sie die Obere Abdeckung (A) von der Basis.
- Stecken Sie das Netzkabel des Netzgerätes (L) in die Buchse an der Unterseite der Basis des Diffusors (J).

- Gießen Sie Leitungswasser in den Wasserbehälter **(E)** ein, ohne die maximale Füllmenge zu überschreiten **(F)**, und geben Sie dann 8 bis 10 Tropfen ätherisches Öl hinzu.
- Setzen Sie die Obere Abdeckung **(A)** wieder auf die Basis.
- Drücken Sie den Ein/Aus-Knopf **(C)** um den Diffusor einzuschalten.

Funktionsweise

- EIN/AUS-KNOPF **(C)**.

- Betätigung:** Das Gerät versprüht einen dauerhaften Nebel.
- Betätigung:** Das Gerät versprüht einen intermittierenden Nebel (15 Sekunden Diffusion - 15 Sekunden Stopp).
- Betätigung:** Die Diffusion stoppt.

- KNOPF FÜR LICHTEFFEKTE **(D)**.

- Betätigung:** Aktiviert das Lichtspiel des Rings.
- Betätigung:** Behält die aktuelle Farbe bei.
- Betätigung:** Das Licht des Rings erlischt.

Pflege des Geräts

Wir empfehlen Ihnen, das Gerät bei jedem Ölwechsel oder nach jeder zweiten Anwendung zu reinigen.

- Trennen Sie das Gerät vom Netz und entfernen Sie die obere abdeckung.
- Lassen Sie das Wasser vollständig aus dem Behälter ab.
- Verwenden Sie zur Reinigung eine kleine Menge Spülmittel. Wischen Sie zum Trocknen mit einem weichen, trockenen Tuch vorsichtig ab.
- Verwenden Sie dann ein sauberes Wattestäbchen, um die beschlagene Linse im Inneren der Basis zu reinigen, und wischen Sie sie vorsichtig ab.
- Verwenden Sie zur Reinigung der Einheit NIEMALS aggressive Produkte.

Fehlerbehebung

Für den Fall eines anormalen Betriebs des Produkts, siehe folgende Tabelle.

| Festgestellte Probleme | Empfohlene Maßnahmen |
|------------------------------------|---|
| Lässt sich nicht einschalten. | Prüfen Sie, ob der Behälter ausreichend Wasser enthält, indem Sie bei Bedarf Wasser nachfüllen, ohne die maximale Füllmenge zu überschreiten. |
| Kein Nebel oder anormaler Nebel | <p>Sollte nicht genügend Wasser im Behälter sein, füllen Sie die entsprechende Menge nach. Wenn die angegebene maximale Füllmenge überschritten ist, gießen Sie Wasser aus, reinigen Sie das Gerät und füllen Sie Wasser bis zur halben Füllmenge des Behälters. Verschließen Sie das Gerät und schließen Sie es wieder an, um es einzuschalten. Sobald es beginnt, ein wenig Nebel zu verströmen, können Sie das Gerät erneut abschalten, um erneut Wasser bis zur maximalen Füllmenge nachzufüllen.</p> <p>Prüfen Sie, ob das Belüftungssystem nicht durch Staub oder Schmutz verunreinigt ist, wodurch der Ausgang dess Dampfes versperrt sein könnte.</p> <p>Reinigen Sie das Gerät erneut gemäß den Pflegeanweisungen mit sauberem Wasser.</p> <p>Verwenden Sie kein entmineralisiertes Wasser. Wechseln Sie das Wasser im Tank gegen temperiertes Leitungswasser aus.</p> |
| Funktionsknopf funktioniert nicht. | Legen Sie für 1 Sekunde einen Finger auf das betreffende Symbol. |
| Wasser läuft aus. | Prüfen Sie, ob die Obere Abdeckung fest auf der Basis angebracht ist, heben Sie sie hoch und setzen Sie sie wieder auf die Basis. |

Warnhinweis:

- Überschreiten Sie nicht die maximale Wasserfüllmenge.
- Die Menge und Intensität des Nebels variiert je nach Wassertyp, Temperatur und Luftstrom im Zimmer.
- Das Gerät schaltet sich automatisch aus, wenn sich nicht genügend Wasser im Tank befindet.
- Verwenden Sie nur 100%igen ätherische Öle. Die Verwendung von Ölen, die chemische Zusatzstoffe, synthetische Aromen oder viele Verunreinigungen enthalten, kann das Gerät beschädigen.
- Vermeiden Sie es immer, das Gerät während des Betriebs zu neigen oder den Wasserbehälter zu entleeren / aufzufüllen.
- Lassen Sie kein Wasser in das Belüftungssystem laufen, das sich unter der Basis befindet.
- Füllen Sie den Wasserbehälter nicht direkt unter fließendem Wasser auf, verwenden Sie hierfür ein Gefäß.

Gebruikershandleiding

NL

Beschrijving van de onderdelen

- A.-** Bovenkap.
B.- Verlichtingsstrook.
C.- Aan/Uit knop.
D.- Knopje met lichteffecten.
E.- Waterreservoir.
F.- Maximum waterniveau.
G.- Luchtuitaat.
H.- Keramische schijf.
I.- Luchtverversingssysteem.
J.- Elektriciteitsaansluiting.
K.- Reinigingsaccessoire.
L.- Netadapter.

Gebruik

- Haal de Bovenkap **(A)** van de voet.
- Giet kraanwater in het waterreservoir **(D)** zonder het maximale niveau **(E)** te overschrijden, en daarna 8 tot 10 druppels etherische olie.
- Plaats de Bovenkap **(A)** terug op de voet.
- Steek het netsnoer van de AC-adapter **(K)** in de aansluiting onder de basis van de verstuiver **(I)**.
- Druk op de Aan/Uit-knop **(B)** om de verstuiver te activeren.

Werking

- AAN/UIT KNOP **(C)**.

- 1 maal indrukken:** Het toestel verspreidt een voortdurende nevel.
- 2 maal indrukken:** Het toestel verspreidt een nevel met tussenpozen (15 seconden verspreiding - 15 seconden stop).
- 3 maal indrukken:** De verspreiding stopt.

- KNOP LICHTEFFECTEN **(D)**.

- 1 maal indrukken:** Activeert het lichtspel van de ring.
- 2 maal indrukken:** Verstart de kleur in uitvoering.
- 3 maal indrukken:** Het licht van de ring gaat uit.

Onderhoud van het apparaat

We raden u aan het apparaat bij elke olieversering of na twee keer gebruik schoon te maken.

- Koppel de apparaat van de los van de elektriciteit en verwijder de bovenkap.
- Leeg het waterreservoir volledig.
- Gebruik een kleine hoeveelheid afwasmiddel om het schoon te maken. Veeg het voorzichtig af met een zachte, droge doek om het te drogen.
- Gebruik vervolgens een schoon wattenstaafje om de nevellens aan de binnenkant van de voet schoon te maken door deze voorzichtig af te veegen.
- Gebruik NOOIT agressieve producten om het apparaat te reinigen.

Oplossen van problemen

Raadpleeg de onderstaande tabel in geval van abnormale werking van het product.

| Opgetreden probleem | Aanbevolen handelingen |
|-------------------------------|--|
| Gaat niet aan. | <p>Controleer of de tank voldoende water bevat, voeg meer toe zonder het maximale niveau te overschrijden.</p> <p>Controleer of het netsnoer goed is aangesloten. Haal de stekker uit het stopcontact en sluit het apparaat voorzichtig opnieuw aan.</p> |
| Geen nevel of abnormale nevel | <p>Als er niet genoeg water is, voeg dan de juiste hoeveelheid toe aan het reservoir. Als het waterniveau het aangegeven maximumniveau overschrijdt, giet dan het water eruit, maak de unit schoon en voeg water toe tot de helft van de capaciteit van het reservoir. Sluit het apparaat af, sluit het opnieuw aan en schakel het in. Zodra er een beetje nevel is verspreid, kunt u het apparaat weer uitschakelen zodat u water aan de tank kunt toevoegen zonder het maximale niveau te overschrijden.</p> <p>Controleer of het ventilatiesysteem niet wordt geblokkeerd door stof of vuil waardoor er geen nevel kan ontsnappen.</p> <p>Maak het apparaat opnieuw schoon volgens de onderhoudsins-structies met schoon water.</p> <p>Gebruik geen gedemineraliseerd water. Ververs het water in de tank met meer gematigd leidingwater.</p> |
| Niet-reagerende functieknop. | Plaats één vinger gedurende 1 seconde op het bijbehorende pictogram. |
| Waterlek. | Controleer of de dubbele glazen stolp stevig vastzit aan de voet, verwijder deze en plaats deze terug op de voet. |

Waarschuwing:

- Overschrijd het maximale waterpeil niet.
- De hoeveelheid en intensiteit van de nevel is afhankelijk van het type water, de temperatuur en de luchtstromen in de kamer.
- Het apparaat schakelt automatisch uit als er onvoldoende water in het reservoir zit.
- Gebruik alleen 100% natuurlijke etherische oliën. Het gebruik van oliën die chemische ingrediënten, synthetische aroma's of onzuiverheden bevatten, kan het apparaat beschadigen.
- Kantel het apparaat nooit en leeg / vul het waterreservoir nooit terwijl het in werking is.
- Zorg ervoor, dat er geen water in het luchtververingssys-teem onder de voet komt.
- Vul het waterreservoir niet direct onder stromend water, gebruik hiervoor een bakje.

Manuale utente

Descrizione dei pezzi

- A.-** Coperchio.
B.- Fascia luminosa.
C.- Pulsante Start/Stop.
D.- Pulsante effetti di luce.
E.- Serbatoio per l’acqua.
F.- Livello dell'acqua massimo
G.- Uscita dell’aria.
H.- Disco in ceramica.
I.- Sistema di aerazione.
J.- Presa di alimentazione.
K.- Accessorio di pulizia.
L.- Adattatore rete elettrica.

Utilizzo

- Rimuovere la Coperchio **(A)** dalla base.
- Versare l’acqua del rubinetto nel serbatoio dell’acqua **(D)** senza superare il livello massimo **(E)**, quindi 8-10 gocce di olio essenziale.
- Riposizionare la Coperchio **(A)** sulla base.
- Collegare il cavo di alimentazione dell’adattatore di rete **(K)** alla presa situata sulla base del diffusore **(I)**.
- Premere il pulsante Start/Stop **(B)** er mettere in funzione il diffusore.

Funzionamento

- PULSANTE AVVIO/ARRESTO **(C)**.

- 1ª pressione:** L’apparecchio diffonde nebulizzazione in modalità continua.
- 2ª pressione:** L’apparecchio diffonde nebulizzazione in modo intermittente (15 secondi di diffusione - 15 secondi d’arresto).
- 3ª pressione:** La diffusione siarresta.
- PULSANTE EFFETTI DI LUCE **(D)**.
- 1ª pressione:** Attiva il gioco di luce dell’anello.
- 2ª pressione:** Luce fissa del colore in corso.
- 3ª pressione:** La luce dell’anello si spegne.

Pulizia dell'apparecchio

Si raccomanda di pulire l'apparecchio a ogni cambio di olio o dopo due utilizzi.

- Scollegare l'apparecchio e rimuovere la coperchio.
- Svuotare completamente il serbatoio dell'acqua.
- Utilizzare una piccola quantità di detergente per piatti per pulirlo. Asciugare delicatamente con l'aiuto di un panno morbido e asciutto.
- Quindi, utilizzare un cotton-fioc pulito per pulire la lente di nebulizzazione situata all'interno della base, asciugandola delicatamente.
- NON utilizzare MAI prodotti aggressivi per pulire l'unità.

Riparazione

Fare riferimento alla tabella riportata qui di seguito in caso di funzionamento anomalo del prodotto.

| Problema riscontrato | Azioni raccomandate |
|---|---|
| L'apparecchio non si accende. | Verificare che il serbatoio contenga una quantità sufficiente di acqua, aggiungere acqua senza superare il livello massimo. <p>Verificare che il cavo di alimentazione sia collegato correttamente. Scollegarlo, quindi ricollegarlo con cura.</p> |
| Assenza di nebulizzazione o nebulizzazione anomala. | In caso di acqua insufficiente, aggiungere la quantità corretta nel serbatoio. Se il livello di acqua supera il livello massimo indicato, svuotare l’acqua, pulire l’apparecchio e aggiungere dell’acqua fino alla metà della capacità del serbatoio. Richiudere, ricollegare l’apparecchio e metterlo in funzione. Una volta che si è diffusa un po’ di nebbia, è possibile spegnere nuovamente l’apparecchio al fine di aggiungere dell’acqua nel serbatoio senza superare il livello massimo. <p>Verificare che il sistema di aerazione non sia ostruito da polvere o sporozia che potrebbero impedire la fuoriuscita della nebbia.</p> <p>Pulire di nuovo l’apparecchio seguendo le istruzioni di pulizia con acqua pulita.</p> <p>Non mettere acqua demineralizzata. Sostituire l’acqua del serbatoio con acqua del rubinetto.</p> |
| Il pulsante di funzionamento non reagisce. | Posizionare un dito sull'icona interessata per 1 secondo. |
| Perdita di acqua. | Verificare che la doppia campana in vetro sia correttamente fissata sulla base, rimuoverla e riposizionarla sulla base. |

Attenzione:

- Non superare il livello massimo di acqua.
- La quantità e l'intensità della nebbia variano secondo il tipo di acqua, la temperatura e le correnti d'aria del locale.
- L'apparecchio si spegne automaticamente in caso di acqua insufficiente nel serbatoio.
- Utilizzare solo oli essenziali naturali al 100%. L'utilizzo di oli che contengono sostanze chimiche, aromi sintetici o impurità può danneggiare l'apparecchio.
- Non inclinare mai l'apparecchio o vuotarlo/riempirlo con acqua mentre è in funzione.
- Non lasciare che l'acqua penetri nel sistema di aerazione posto sotto la base.
- Non riempire il serbatoio d'acqua direttamente sotto l'acqua corrente, utilizzare un recipiente idoneo.

Návod k obsluze

Popis difuzéru

- A.-** Horní víčko
B.- Světelný pás.
C.- Tlačítko On/Off.
D.- Tlačítko světelných efektů.
E.- Nádržka.
F.- Maximální hladina vody.
G.- Výstup vzduchu.
H.- keramický disk
I.- Ventilální systém.
J.- Konektor napájení.
K.- Pomůcka na čištění.
L. Napájecí adaptér.

Použití

- Sejměte Horní víčko **(A)** z podstavce.
- Do nádržky **(D)** na vodu napusíte vodu z kohoutku, přičemž dejte pozor, abyste nepřekročili maximální hladinu **(E)**, a přidejte 8 až 10 kapek esenciálního oleje.
- Umístěte Horní víčko **(A)** zpět na podstavec.
- Zapojte napájecí kabel síťového adaptéru **(K)** do zástrčky nacházející se pod podstavcem difuzéru **(I)**.
- Stisknutím tlačítka On/Off **(B)** difuzér zapnete.

Provoz

- TLAČÍTKO SPUŠTĚNÍ/ZASTAVENÍ **(C)**.

- 1. stisknutí:** Zařízení rozptyluje mlhu nepřetržitě.
- 2. stisknutí:** Zařízení rozptyluje mlhu přerušovaně (15 vteřin rozptylu – 15vteřinové zastavení).
- 3. stisknutí:** Rozptylování se vypne.

- TLAČÍTKO SVĚTELNÝCH EFEKTŮ **(D)**.

- 1. stisknutí:** Aktivuje se hra světel kruhu.
- 2. stisknutí:** Zastaví se na právě svítící barvě.
- 3. stisknutí:** Světlo kruhu se vypne.

Údržba přístroje

Zařízení vám doporučujeme čistit při každé výměně oleje nebo po dvou použitích.

1.-Zařízení odpojte a sejměte horní víčko.

2.-Vylejte všechnu vodu z nádržky.

3.-Na čištění použijte malé množství čistícího prostředku na nádobí. Opatrně otřete jemným a suchým kusem látky.

4.-Poté, čistou vatovou tyčinkou vyčistíte mlhovou čočku nacházející se ve spodní části podstavce a opatrně ji otřete.

5.-NIKDY na čištění jednotky nepoužívejte agresivní prostředky.

Řešení nejčastějších problémů

V případě abnormálního provozu výrobku viz níže uvedenou tabulku.

| Problém | Doporučená manipulace |
|-------------------------------------|---|
| Přístroj se nespustil. | Zkontrolujte, zda je v nádržce dostatek vody, přidejte vodu, aniž byste překročili hladinu „Max“. <p>Zkontrolujte, zda je napájecí kabel správně připojen. Odpojte jej, zkontrolujte kabel a znovu jej opatrně zapojte.</p> |
| Mlha se netvoří nebo je abnormální. | Zkontrolujte hladinu vody. V případě potřeby dolejte odpovídající množství vody do nádržky. Překročí-li hladiny vody maximální uvedenou hodnotu, vodu vylejte, zařízení vyčistíte a nalijte vodu do poloviny nádržky. Zařízení zavřete a znovu zapojte a pusťte. Po odpaření veškeré mlhy můžete zařízení znovu vypnout a přidat vodu do nádržky bez toho, aniž byste překročili maximální hladinu. <p>Zkontrolujte, zda není ventilační systém ucpaný prachem nebo nečistotami, které by mohly bránit proudění mlhy.</p> <p>Zařízení znovu vyčistíte čistou vodou podle pokynů.</p> <p>Nepoužívejte demineralizovanou vodu. Vyměňte vodu v nádržce za vlažnější vodu z kohoutku.</p> |
| Tlačítko ON/OFF nereaguje. | Přidržte tlačítko ON/OFF po dobu alespoň 1 vteřiny. |
| Únik vody. | Zkontrolujte, zda je horní víčko správně umístěno. Sejměte horní víčko a znovu jej připevněte k základně. |

Varování:

- Nepřekračujte maximální hladinu vody.

- Množství a intenzita mlhy se mění v závislosti na typu vody, teplotě a proudění vzduchu v místnosti.

- Zařízení se automaticky vypne, není-li v nádržce dostatečné množství vody.

- Používejte pouze 100% přírodní esenciální oleje. Použití olejů obsahujících chemické látky, syntetická aromata nebo nečistoty může zařízení poškodit.

- Během provozu zařízení nikdy nenaklánějte a nevyprazdňujte / nenaplňujte nádržku vodou.

- Dávejte pozor, aby do ventilačního systému pod podstavcem nevnikla voda.

- Nenaplňujte nádržku přímo tekoucí vodou, použijte odpovídající nádobku.



INNOBIZ
300 H rue du Clos de Viviers - 34830 Jacou - France

www.innobiz.fr